

## Cryo Anlagenbau

### Low pressure series



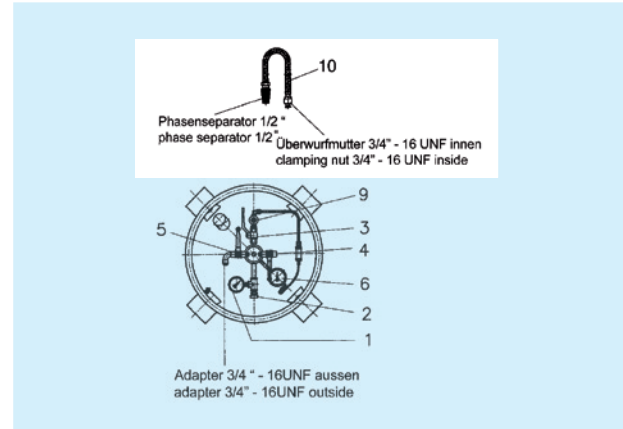
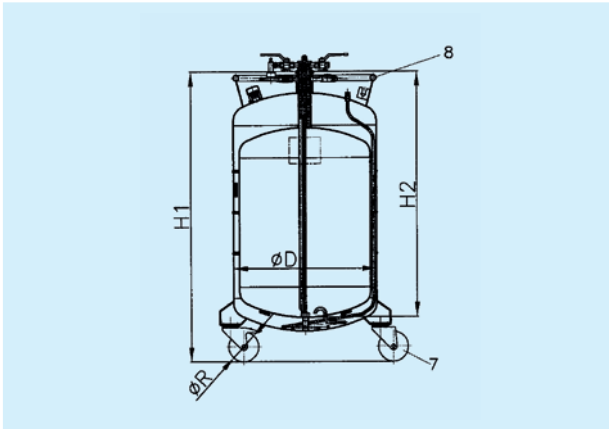
MODEL		CS 30 SK	CS 60 SK	CS 100 SK	CS 120 SK	CS 160 SK	CS 200 SK	CS 250 SK	CS 300 SK	CS 400 SK	CS 450 SK	CS 600 SK
<b>TECHNISCHE DATEN / TECHNICAL DATA</b>												
Nutzvolumen/ Usable volume	L	30	60	100	120	160	200	250	300	400	450	600
Zul. Betriebsüberdruck/ Perm. operativ pressure	bar	1,5	1,5	1,5	1,5	1,5	1,5	1,5	1,5	1,5	1,5	1,5
Leergewicht/ Weight empty	kg	42	47	61	70	95	120	141	150	180	190	290
Vollgewicht/ Weight full	LAr	66	95	141	167	224	282	343	393	504	554	775
	LN2	76	115	175	207	278	348	426	492	636	704	975
	LO2	84	131	200	237	318	400	489	568	737	817	1126
Verdampfungsrate/* Static evaporation rate naked vessel	%/d	3,8	2,2	1,3	1,3	1,2	1,2	1,2	1,2	1,0	1,0	0,9
Halsanschluß/ Neck diameter	mm	KFDN 50	KFDN 50	KFDN 50	KFDN 50	KFDN 50	KFDN 50	KFDN 50	KFDN 50	KFDN 50	KFDN 50	KFDN 50

\* Bezogen auf Normalbedingungen ohne Einbauten  
 Auf Wunsch werden auch Zwischengrößen und Sonderanfertigungen geliefert.

\* Related on standard conditions without fittings inserted  
 Intermediate sizes and special designs can be supplied on request.

Lagerbehälter für LN2, LAr und LO2 in vertikaler Bauweise, aus hoch korrosionsbeständigem Edelstahl, metallisch blank geschliffen. Betriebsbereit mit integrierter Sicherheitsausrüstung.

Vertical LN2, LAr, LO2 storage container manufactured of high quality stainless steel with a brushed finish. Ready for work with integrated safety device.



1. Manometer
2. Sicherheitsventil
3. Absperrventil 3/8" - Druckaufbau
4. Absperrventil 3/8" - Druckentlastung / Entnahme Gas
5. Absperrventil 3/8" - Befüllung / Entnahme Flüssig
6. Inhaltsanzeige auf Differenzdruckbasis - Standardausführung
7. Lenkrollen
8. Armaturenschutzring
9. autom. Druckregelventil - optional
10. flex. Edelstahlschlauch DN10 mit Phasenseparator

1. pressure gauge
2. safety valve
3. valve 3/8" - pressure build-up
4. valve 3/8" - pressure relief/withdrawal gas
5. valve 3/8" - filling/withdrawal liquid
6. differential pressure gauge - standard version
7. castors
8. armature guard ring
9. autom. pressure control valve - optional
10. stainless steel flex. hose DN10 with phase separator

TYPE	D	H1	H2	RØ
CS 30 SK	450	680	535	100
CS 60 SK	450	1100	795	100
CS 100 SK	550	1030	637	125
CS 120 SK	550	1250	940	125
CS 160 SK	600	1200	1025	125
CS 200 SK	700	1200	960	160
CS 250 SK	700	1370	1120	160
CS 300 SK	700	1540	1190	160
CS 400 SK	900	1375	1190	200
CS 450 SK	900	1410	1190	200
CS 600 SK	1000	1650	1420	200

Auf Wunsch werden auch Zwischengrößen und Sonderanfertigungen geliefert. Technische Änderungen vorbehalten!  
**Garantie:** 2 Jahre Garantie auf die Standzeit des Langzeit Isoliervakuum.  
**Abnahme:** Nach Druckgeräterichtlinie 97/23/EG mit CE-Kennzeichen und Konformitätserklärung.

Intermediate sizes and special designs can be supplied on request. All rights reserved for technical changes.  
**Guarantee:** 2 years guarantee against defective insulation vacuum.  
**Test:** according to pressure equipment directive 97/23/EG with CE- and declaration of conformity.